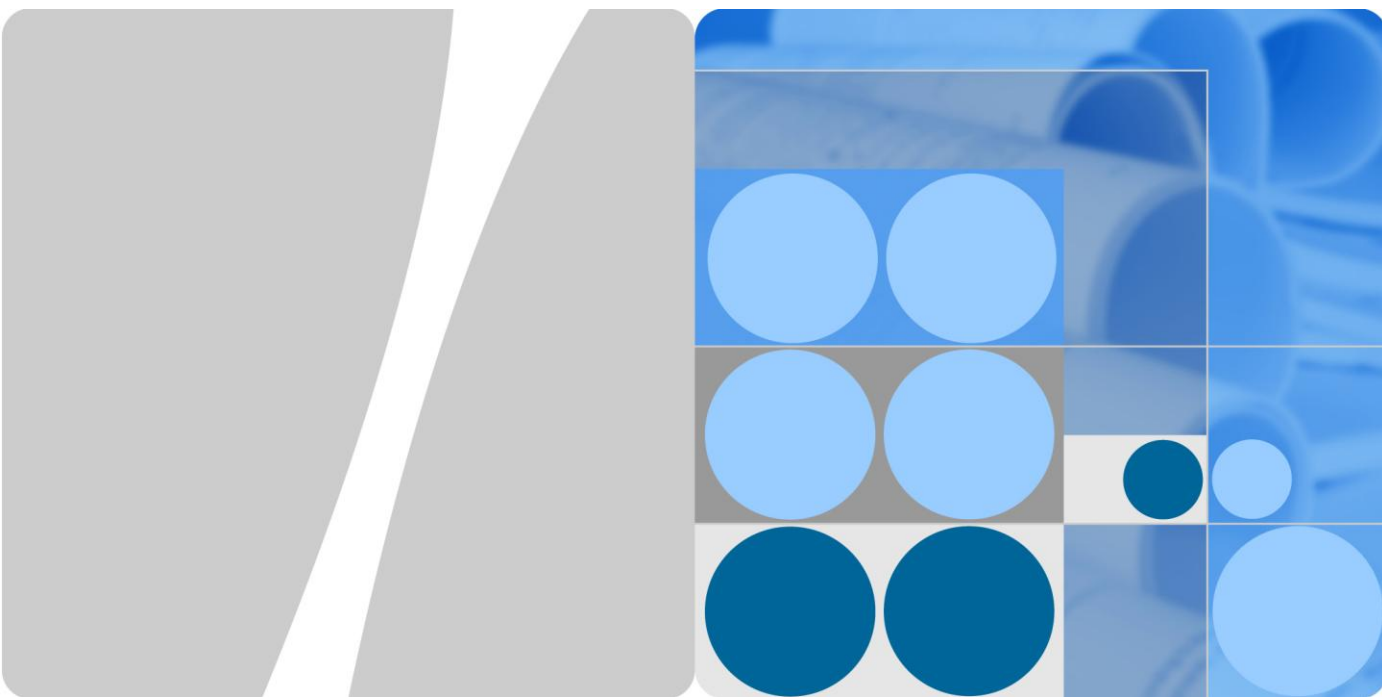


部件编码：31010TFT



PID 模块

用户手册

文档版本 **Draft D**
发布日期 **2015-09-28**

华为技术有限公司



版权所有 © 华为技术有限公司 2015。 保留一切权利。

非经本公司书面许可，任何单位和个人不得擅自摘抄、复制本文档内容的部分或全部，并不得以任何形式传播。

商标声明



和其他华为商标均为华为技术有限公司的商标。

本文档提及的其他所有商标或注册商标，由各自的所有人拥有。

注意

您购买的产品、服务或特性等应受华为公司商业合同和条款的约束，本文档中描述的全部或部分产品、服务或特性可能不在您的购买或使用范围之内。除非合同另有约定，华为公司对本文档内容不做任何明示或默示的声明或保证。

由于产品版本升级或其他原因，本文档内容会不定期进行更新。除非另有约定，本文档仅作为使用指导，本文档中的所有陈述、信息和建议不构成任何明示或暗示的担保。

华为技术有限公司

地址： 深圳市龙岗区坂田华为总部办公楼 邮编： 518129

网址： <http://www.huawei.com>

客户服务邮箱： support@huawei.com

客户服务电话： 4008302118

前 言

概述

本用户手册主要介绍了 PID 的安装、电气连接、维护和故障处理的方法。请在安装、使用 PID 之前，熟悉 PID 的功能和特点，并认真阅读本手册中的安全信息。



当 PID 安装在华为公司生产的通讯柜内时，设备安装和电气连接的具体操作，请参见《SUN2000 通讯柜 用户手册》。其他安装场景，请按照本手册的描述进行操作。




请妥善保管好纸件，方便后续参考。您也可以通过 <http://support.huawei.com> 下载最新版本的手册资料。



读者对象

本手册适用于光伏电站操作人员及具备相应资质的电气技术人员。

符号约定

在本文中可能出现下列标志，它们所代表的含义如下。

符号	说明
 危险	用于警示紧急的危险情形，若不可避免，将会导致人员死亡或严重的人身伤害。
 警告	用于警示潜在的危险情形，若不可避免，可能会导致人员死亡或严重的人身伤害。
 小心	用于警示潜在的危险情形，若不可避免，可能会导致中度或轻微的人身伤害。

符号	说明
 注意	用于传递设备或环境安全警示信息，若不可避免，可能会导致设备损坏、数据丢失、设备性能降低或其它不可预知的结果。 “注意”不涉及人身伤害。
 说明	用于突出重要/关键信息、最佳实践和小窍门等。 “说明”不是安全警示信息，不涉及人身、设备及环境伤害信息。

修改记录

修改记录累积了每次文档更新的说明。最新版本的文档包含以前所有文档版本的更新内容。

文档版本 Draft C（2015-09-28）

- 刷新了 [1 安全注意事项](#) 的部分描述。
- 刷新了 [2.2 组网应用](#) 的部分描述和图片。
- 删除了挂耳安装的内容。
- 刷新了 [4.1 端口说明](#) 和 [4.2 接线说明](#) 的部分描述。
- 刷新了 [5.1 设置通信参数](#) 的部分描述和图片。
- 增加了 [6.2 系统上电和调试](#) 中运行参数设置说明。
- 更新了 [9 技术数据](#)。

文档版本 Draft B（2015-05-10）

- 刷新了 [6.2 系统上电和调试](#) 的部分描述。
- 刷新了 [7 设备维护](#) 部分告警对系统的影响和处理建议。
- 增加了 [B 电感安装及接线说明](#)。

文档版本 Draft A（2014-12-20）

试验局版本。

目 录

前 言.....	ii
1 安全注意事项.....	1
2 产品介绍.....	3
2.1 产品简介	3
2.2 组网应用	4
2.3 标签说明	6
3 设备安装.....	7
3.1 准备安装工具	7
3.2 选择安装位置	9
3.3 导轨安装	10
4 电气连接.....	14
4.1 端口说明	14
4.2 接线说明	15
4.2.1 用于 SUN2000 场景	15
4.2.2 用于 SUN8000 场景	17
5 参数设置.....	20
5.1 设置通信参数	20
5.2 设置 PV 电池板类型	24
6 系统运行.....	27
6.1 上电前检查	27
6.2 系统上电和调试	27
7 设备维护.....	33
7.1 故障处理	33
7.2 告警列表	34
8 报废 PID	38
9 技术数据.....	39
A 缩略语	40

B 电感安装及接线说明	41
--------------------------	-----------

1 安全注意事项

介绍 PID 在安装、操作过程中需要遵循的安全注意事项。

人员要求

- 所有针对 PID 的操作必须由训练有素的专业电气技术人员进行。
- 操作人员应充分熟悉整个光伏并网发电系统的构成、工作原理，及项目所在国家/地区的相关标准。

箱体标识保护

- PID 箱体上的标识包含对其进行安全操作的重要信息，严禁人为损坏。
- PID 箱体正面贴有铭牌，其中包含与产品相关的重要参数信息，严禁人为损坏。

系统要求



注意

在安装前，请仔细阅读本手册，若未按本手册中的说明进行安装而导致设备损坏，本公司有权不进行质量保证。

- 在进行 PID 安装之前，务必保证其未进行电气连接和通电。
- 请确保 PID 的安装环境通风良好，以免影响系统性能。
- 请确保 PID 的散热孔无遮挡。
- 在安装过程中，除了箱体底部的接线端子外，请不要动机箱内部的其他部分。
- 请确保交流线缆对地耐压 $\geq 600V AC$ ，线间耐压 $\geq 1000V AC$ 。
- 请确保交流汇流箱和箱变低压侧防雷器对地电压均 $\geq 600V AC$ 。

操作



请严格按照本手册及其他相关文件中列出的安全注意事项进行操作。

操作设备时，应遵守当地法规和规范。

维护和更换



在对 PID 进行设备维护和更换前

- 在 SUN2000 场景中，请确保 PID 交流侧的断路器已断开。
 - 在 SUN8000 场景中，请确保 PID 直流侧和交流侧的断路器均已断开。
-
- PID 为整机维护，如果机箱内部出现故障，请联系您的经销商。
 - 请在熟悉理解本手册内容，且有合适的工具及测试装置条件下维护 PID。
 - 在维护过程中，请遵守静电防护规范，佩戴防静电手套。

2 产品介绍

介绍 PID 的外观、功能、特点和组网应用等。

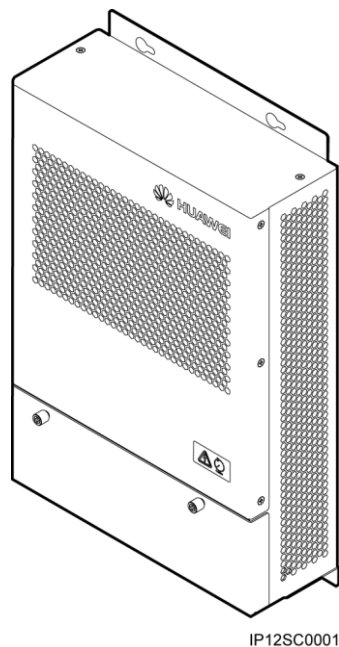
2.1 产品简介

介绍 PID 的外观、功能和特点。

外观

PID 模块的外观，如图 2-1 所示。

图2-1 PID 模块外观



功能

PID 模块主要用于防止光伏发电系统中，由于 PID 效应（电势诱导衰减）导致电池板输出功率衰减的问题。

PID 模块必须与华为逆变器、SmartLogger（数据采集器）和 PID 电感（后文简称为电感）等设备配合使用，不能单独工作。PID 模块可根据 PV 电压和逆变器状态，自动切换输出模式，并且在模块故障时保护关机。

特点

PID 模块具有集中补偿、安装调试简便、自动控制输出、便捷维护等特点。

- 集中补偿

集中管理多达 80 台逆变器，可以对所有连接到同一 PID 管理的逆变器电池板同时补偿。

- 安装调试简便

- 安装调试接线少于 10 根。
- 内置调试模式，方便现场问题定位。

- 自动控制输出

PID 模块可根据逆变器的运行状态，实现电网虚拟中点注入和 PV 补偿两种模式的自动切换。

- 日间逆变器并网时，PID 模块采用电网虚拟中点注入模式，控制 PV 负端的对地电压，防止 PID 衰减。
- 夜间逆变器待机时，PID 模块采用 PV 补偿模式，实现 PV 负端对地补偿。

 说明

PV 补偿模式仅适用于 SUN8000 场景。

- 便捷维护

- 通过华为 SmartLogger 嵌入式 Web，可查询 PID 模块的运行信息、活动告警和性能数据，可对 PID 模块进行固件升级、数据导出和日志导出，并且可设置 PID 模块的运行参数。
- 通过华为 SmartLogger 的 USB 接口，可对 PID 模块进行固件升级。
- 通过华为 NetEco 网管软件，可对 PID 模块进行固件升级、数据导出和日志导出。

2.2 组网应用

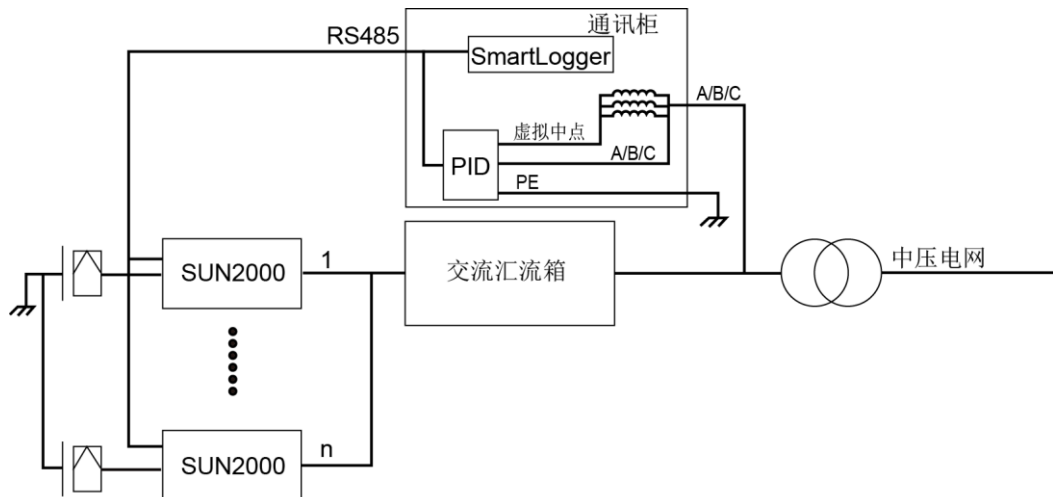
PID 模块用于 SUN2000 或 SUN8000 组成的 1MW~2MW 的电站子阵中，通常安装在通讯柜中，也可以根据需要安装在箱式变压器等其他设备中。

PID 模块输入端接入三相交流电，输出端接入 PID 电感中点和地。

SUN2000 场景

由 SUN2000（组串式逆变器）组成的电站，PV 线无法集中引出，故 PV 负端无法引入 PID 模块。因此该应用场景只能实现 N/PE 补偿方式，不能实现 PV/PE 补偿方式。SUN2000 场景的组网应用，如图 2-2 所示。

图2-2 SUN2000 场景的组网应用



IP12NC0002

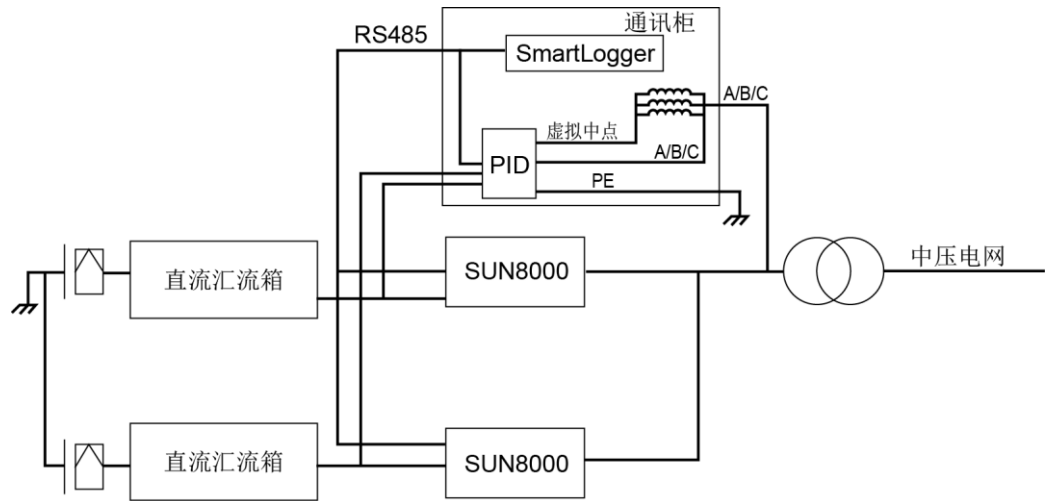
应用说明：

1. PID 模块必须用于隔离系统。逆变器的交流侧和直流侧与大地均不存在电气连接。因此，当 PID 模块应用于低压电网时，必须采用隔离变压器进行隔离。
2. PID 模块必须用于 SUN2000 三相三线制系统。如引出中线，会有高压危险。因此，逆变器、交流汇流箱、交流配电柜等均不能有中线连接。隔离变压器的低压侧如果为星形连接，则中线不能引出和接地，且需做好绝缘防护处理。
3. PID 模块用于 SUN2000 组成的 1MW~2MW 的电站子阵中时，该子阵中的 PV 电池板必须使用同一类型（P 型或 N 型）。
4. PID 模块应用于 SUN2000 系统时，不支持 PV/PE 补偿模式。

SUN8000 场景

由 SUN8000（集中式逆变器）组成的电站，PV 线可以集中引入逆变器，故 PV 负端可以引入 PID 模块。因此该应用场景可以同时实现 N/PE 补偿方式和 PV/PE 补偿方式。SUN8000 场景的组网应用，如图 2-3 所示。

图2-3 SUN8000 场景的组网应用




IP12NC0003

2.3 标签说明

介绍 PID 模块上标识及含义。

PID 箱体上贴有的标识及其含义，如表 2-1 所示。

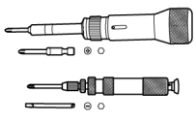

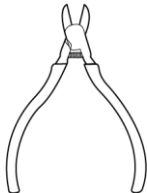
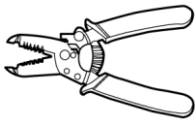
表2-1 箱体标识说明



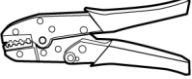


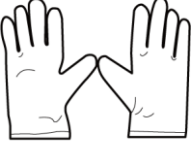
标识	标识名称	标识含义
	二合一标识	<ul style="list-style-type: none"> • PID 模块在运行中存在高电压。 • PID 模块存在残余电压，交流输入断开后需要 1 分钟才能完成放电。

3 设备安装

3.1 准备安装工具

在安装 PID 之前，需要准备相应工具，以便顺利安装和接线。

工具	型号	用途
力矩螺丝刀 	十字刀头：M4	安装拆卸 PID 模块螺钉。
一字螺丝刀 	3×100 • 刀头宽度 3mm~3.5mm • 杆长（不含手柄）不小于 100mm	接线时，拧紧和松开螺钉。
斜口钳 	-	剪扎线带。
剥线钳 	适用于 4mm ² 、6mm ² 和 10mm ² 线缆	剥离线缆表皮。

工具	型号	用途
工具刀 	-	拆包装等。
剪线钳 	适用于 4mm ² 、6mm ² 和 10mm ² 线缆	剪断电源线缆。
压线钳 	-	压线。
镊子 	-	设置拨码开关。
万用表 	-	测试接地连接等是否正确。
防静电手套 	-	安装设备时操作者佩戴。

3.2 选择安装位置

PID 模块如安装在华为通讯柜中，已经完成安装和接线，不需进行任何操作。如安装在非华为通讯柜中，推荐采用导轨安装。请根据本章节的描述，选择合适的安装位置。

基本要求

- 安装方式和位置必须适合 PID 的重量和尺寸，请参见 9 技术数据。
- 请勿在存放易燃、易爆材料的区域中安装 PID。

安装环境要求

- 环境温度应保持在 60°C 以下，以确保 PID 最佳的运行状况，并延长其使用寿命。
- PID 的防护等级为 IP20，需安装在干燥、灰尘较少的室内环境。

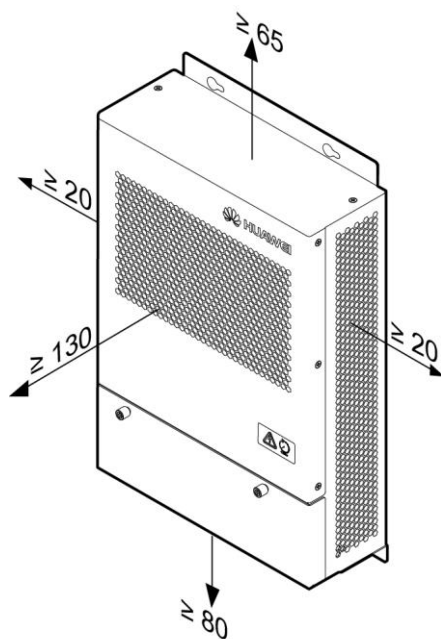
安装载体要求

- PID 安装载体必须具备防火性能。
- 请勿在易燃的建筑材料上安装 PID。
- 请保证安装表面坚固，达到安装 PID 的承重要求。

安装空间要求

安装 PID 时，PID 周围应预留一定的空间，以保证有足够的安装及散热空间，如图 3-1 所示。

图3-1 安装空间（单位：mm）

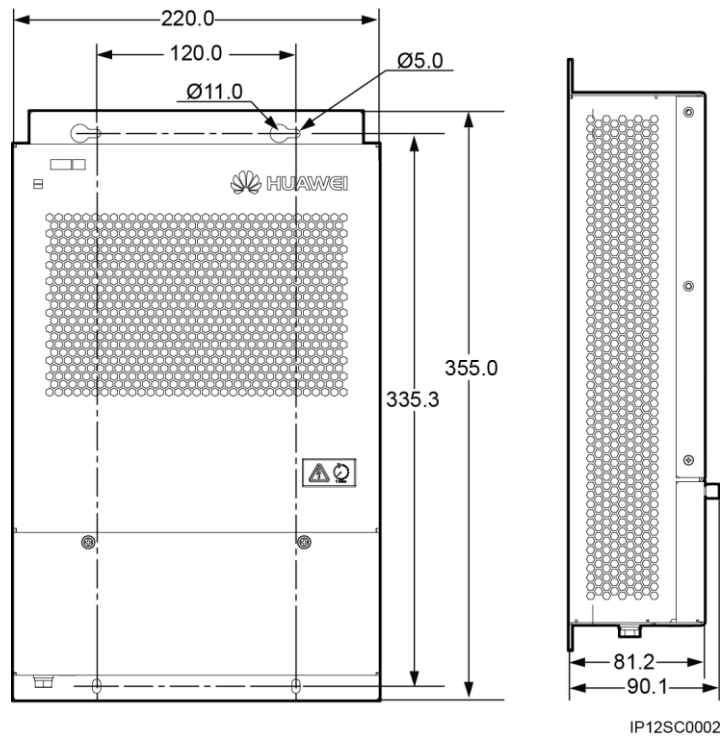


IP12SC0006

安装尺寸

PID 安装尺寸如图 3-2 所示。

图3-2 安装尺寸（单位：mm）

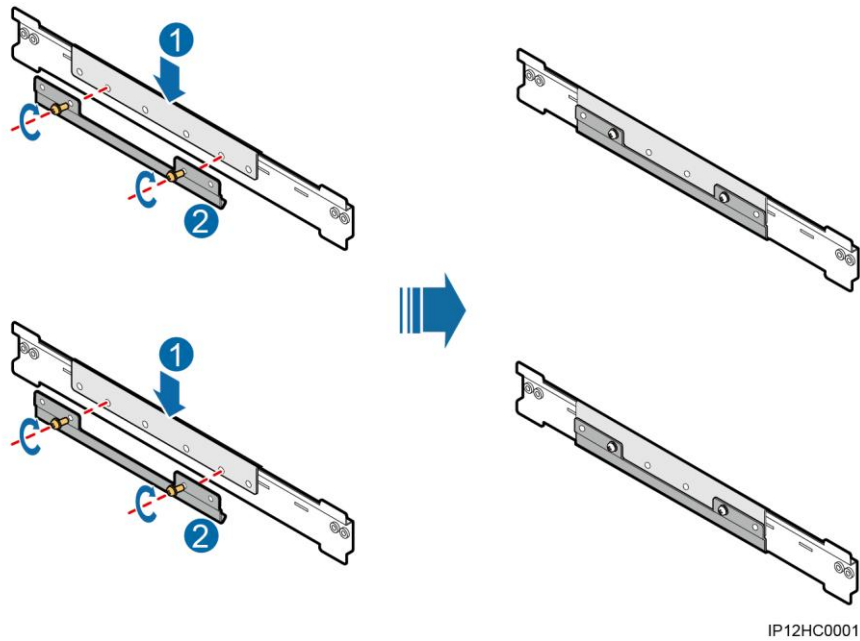


3.3 导轨安装

操作步骤

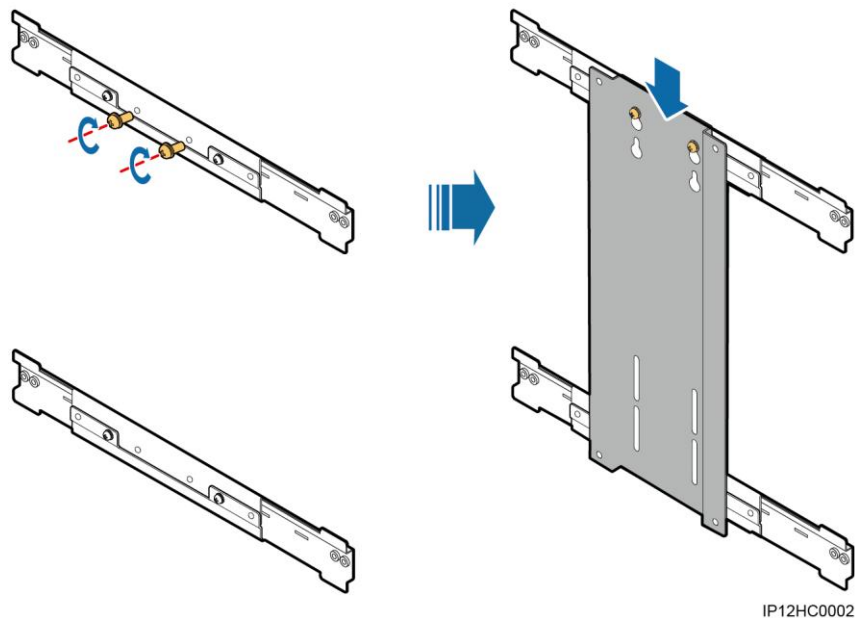
- 步骤 1 将卡接件 1 和卡接件 2 卡装在机柜内部上、下两根导轨上，并分别采用 2PCS 组合螺钉（M4×10）固定，紧固力矩为 1.2N·m，如图 3-3 所示。

图3-3 安装卡接件



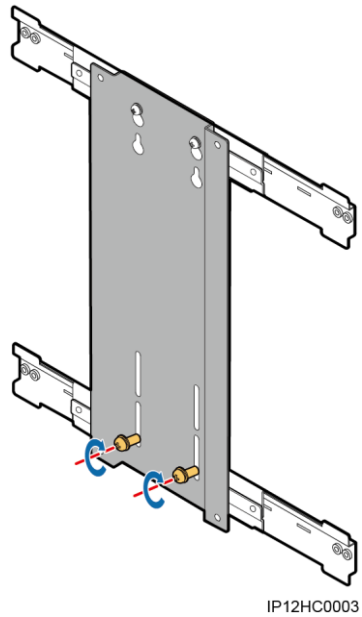
步骤 2 在上导轨的卡接件上预安装 2PCS 组合螺钉（M4×10），通过安装背板上的葫芦孔将背板安装在该 2PCS 组合螺钉上，如图 3-4 所示。

图3-4 挂装背板



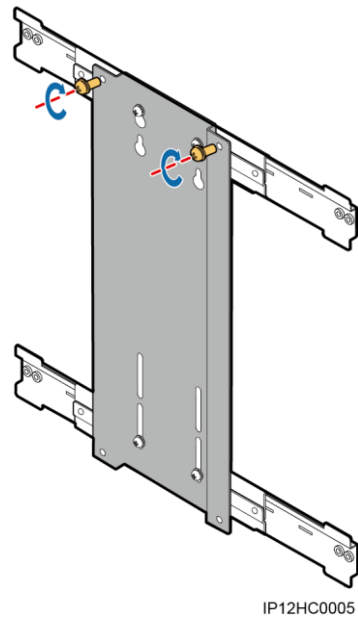
步骤 3 调整导轨上的卡接件位置，采用 2PCS 组合螺钉（M4×10）将背板紧固在卡接件上，同时拧紧步骤 2 中的 2PCS 组合螺钉，4PCS 组合螺钉的紧固力矩为 1.2N·m，如图 3-5 所示。

图3-5 固定背板



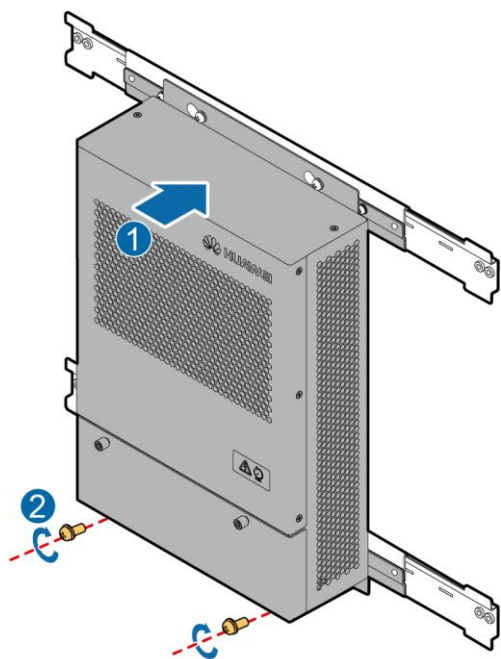
步骤 4 在背板上预安装 2PCS 组合螺钉（M4×10），如图 3-6 所示。

图3-6 预安装 PID 螺钉



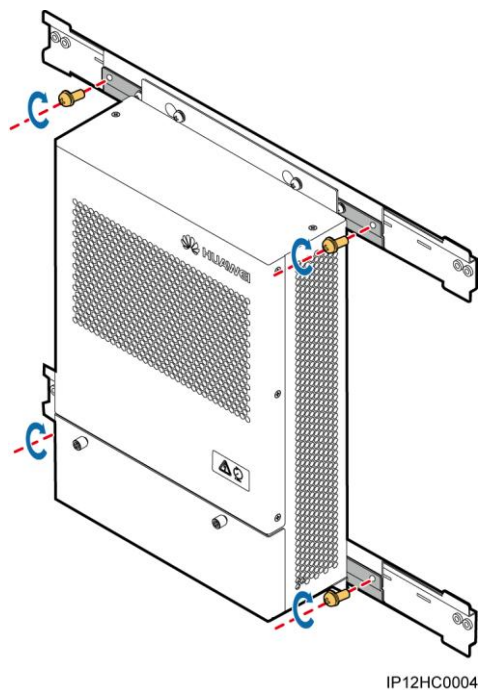
步骤 5 通过 PID 模块上的葫芦孔将 PID 模块安装在步骤 4 的组合螺钉上，采用 2PCS 组合螺钉（M4×10）将 PID 模块紧固在背板上，同时拧紧步骤 4 中的 2PCS 组合螺钉，4PCS 组合螺钉的紧固力矩为 1.2N·m，如图 3-7 所示。

图3-7 挂装 PID



步骤 6 拧紧防滑螺钉，如图 3-8 所示。

图3-8 拧紧防滑螺钉



----结束

4 电气连接

背景信息



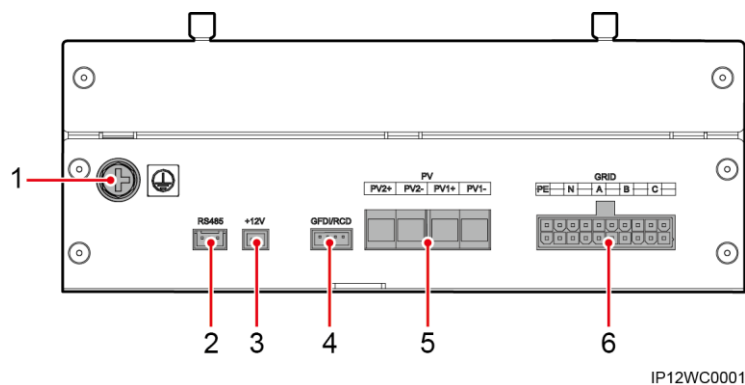
注意

本章节中所有电气连接示意图中涉及的线缆颜色仅供参考，线缆的选取应符合当地线缆标准（黄绿双色线只可以用于保护接地）。

4.1 端口说明

PID 模块的端口如图 4-1 所示。

图4-1 PID 模块的端口



IP12WC0001



说明

由于产品变更或升级，图中端口 6 的丝印会有所不同，但端口接线顺序不变，请以实物为准。

表4-1 PID 模块的端口说明

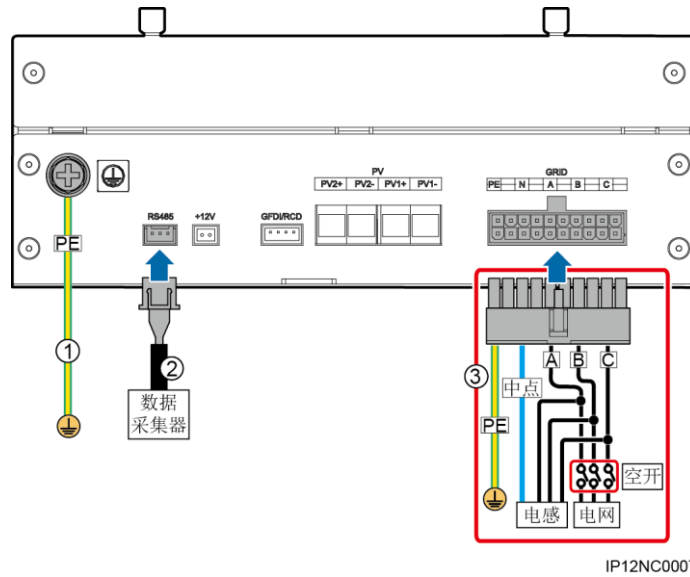
序号	端口名称（丝印）	说明
1	保护接地螺栓	用于保护接地。
2	RS485 接口（RS485）	与数据采集器进行 RS485 通讯。 RS485+ 连接到 PIN1；RS485- 连接到 PIN3。
3	预留功能接口（+12V）	预留。
4	预留功能接口（GFDI/RCD）	预留。
5	PV 接口（PV2+、PV2-、 PV1+、PV1-）	SUN8000 场景下用于夜间抬升 PV 端电池板对地电压。
6	电网输入和 PID 输出接口 （GRID_PE/N/A/B/C）	PIN5、PIN7 和 PIN9 对应于电网三相输入；PIN3 对应于虚拟中点；PIN1 对应于 PE。

4.2 接线说明

4.2.1 用于 SUN2000 场景

PID 模块用于 SUN2000 场景的接线如图 4-2 所示。

图4-2 用于 SUN2000 场景的接线



警告

- 3 号线中的地线是 PID 输出线（功能接地），必须连接到箱变低压侧接地排，并保证可靠接地。



注意

电感中点不能与电网的 N 线和地相连。



说明

由于产品变更或升级，图中端口 6 的丝印会有所不同，但端口接线顺序不变，请以实物为准。

线缆规格如表 4-2 所示。

表4-2 线缆规格

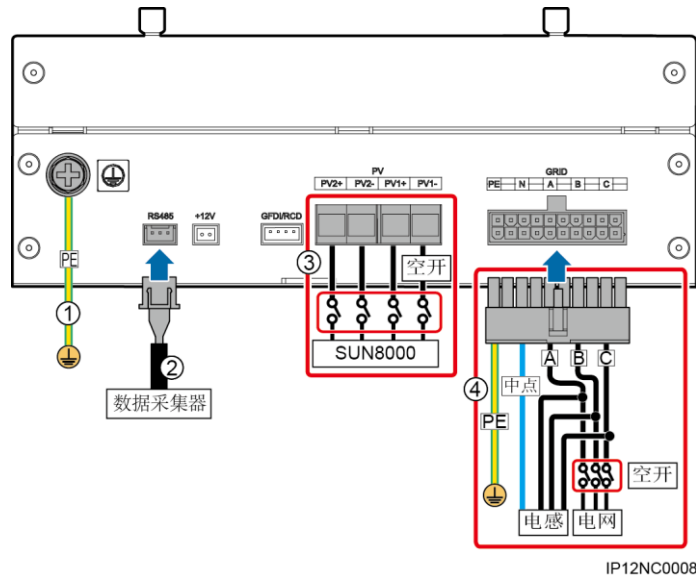
线缆序号	线缆名称	线缆规格	说明
1	接地线	10AWG (4mm ²)，黄绿，满足 UL1015 标准；OT: M6。	用户自备。紧固力矩为 4N·m。
2	RS485 通讯线	22AWG (0.3mm ²)，2 芯对称双绞线（棕&黑）。	随 PID 发货。

线缆序号	线缆名称	线缆规格	说明
3	电网输入和 PID 输出线	<ul style="list-style-type: none">• A: 2×18AWG (1mm²), 红, 满足 UL1015 标准。• B: 2×18AWG (1mm²), 绿, 满足 UL1015 标准。• C: 2×18AWG (1mm²), 黄, 满足 UL1015 标准。• N: 2×18AWG (1mm²), 蓝, 满足 UL1015 标准。• PE: 2×18AWG (1mm²), 黄绿, 满足 UL1015 标准。	随 PID 发货。

4.2.2 用于 SUN8000 场景

PID 模块用于 SUN8000 场景的接线如图 4-3 所示。

图4-3 用于 SUN8000 场景的接线



IP12NC0008



警告

- 3 号线在近 PID 端需安装直流空开，建议规格为额定工作电压 $\geq 1200\text{V DC}$ ，额定工作电流 $\geq 1\text{A}$ 。
- 4 号线中的地线是 PID 输出线（功能接地），必须连接到箱变低压侧接地排，并保证可靠接地。



注意

电感中点不能与电网的 N 线和地相连。

说明

由于产品变更或升级，图中端口 6 的丝印会有所不同，但端口接线顺序不变，请以实物为准。

线缆规格如表 4-3 所示。

表4-3 线缆规格

线缆序号	线缆名称	线缆规格	说明
1	接地线	10AWG (4mm^2)，黄绿，满足 UL1015 标准；OT: M6。	用户自备。紧固力矩为 $4\text{N}\cdot\text{m}$ 。

线缆序号	线缆名称	线缆规格	说明
2	RS485 通讯线	22AWG (0.3mm ²), 2 芯对称双绞线 (棕&黑)。	随 PID 发货。
3	PV1+/-、PV2+/- 输入线	<ul style="list-style-type: none"> • PV1+: 10AWG (4mm²), 红, 满足 UL1015 标准。 • PV1 -: 10AWG (4mm²), 蓝, 满足 UL1015 标准。 • PV2+: 10AWG (4mm²), 红, 满足 UL1015 标准。 • PV2 -: 10AWG (4mm²), 蓝, 满足 UL1015 标准。 	用户自备。
4	电网输入和 PID 输出线	<ul style="list-style-type: none"> • PE: 2×18AWG (1mm²), 黄绿, 满足 UL1015 标准。 • N: 2×18AWG (1mm²), 蓝, 满足 UL1015 标准。 • A: 2×18AWG (1mm²), 红, 满足 UL1015 标准。 • B: 2×18AWG (1mm²), 绿, 满足 UL1015 标准。 • C: 2×18AWG (1mm²), 黄, 满足 UL1015 标准。 	随 PID 发货。

5 参数设置

5.1 设置通信参数

PID 模块的通信参数设置包括波特率设置和匹配电阻设置。

背景信息



危险

设置通信参数前，请确保 PID 交流侧的断路器已断开。

PID 模块的通信参数设置是通过拨码开关实现的。

拨码开关如[图 5-1](#) 所示。

图5-1 拨码开关

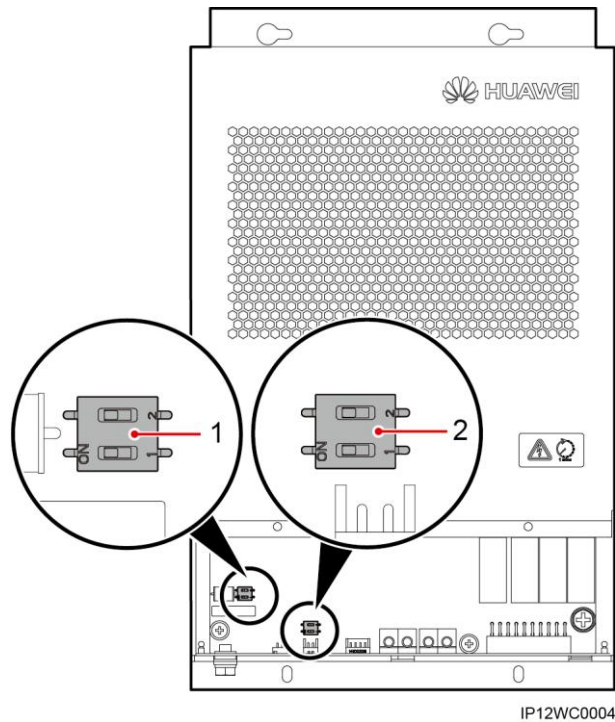


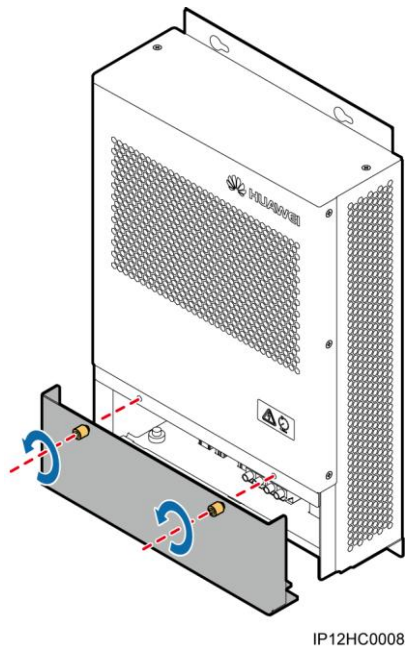
表5-1 拨码开关说明

序号	部件名称	说明
1	拨码开关 S1	用于设置 RS485 匹配电阻是否连接，出厂默认匹配电阻断开，详细描述请参见步骤 2。
2	拨码开关 S2	用于设置 RS485 波特率，出厂默认设置为 9600bps，详细描述请参见步骤 3。

操作步骤

步骤 1 拧松 PID 模块上的两颗松不脱螺钉，拆下前盖板，如图 5-2 所示。

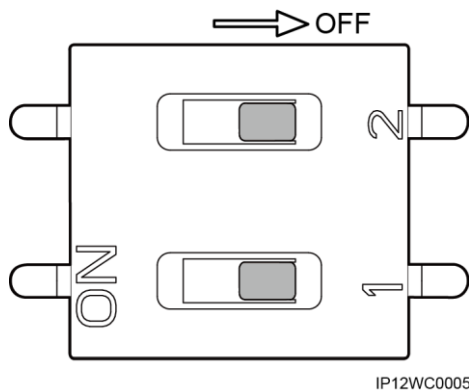
图5-2 拆下前盖板



步骤 2 通过拨码开关设置 RS485 匹配电阻连接状态，如图 5-3 所示。

允许设置的 RS485 匹配电阻连接状态为“连接”、“断开”。默认情况下，此项参数设置为“断开”，如果发现由于通信线过长导致信号有畸变、通信质量不好时，可以将其设置为“连接”，以保证通信质量。

图5-3 拨码开关 S1



说明

图 5-3 中的拨码开关设置的 RS485 匹配电阻为默认的断开状态。

RS485 匹配电阻连接状态	DIP1	DIP2
连接	ON	ON
断开（默认状态）	OFF	OFF

📖 说明

- 如果 PID 模块接在 SmartLogger 的 COM 口上，且该 COM 口上未连接逆变器等其他设备，如图 5-4 所示，RS485 匹配电阻参数设置为“连接”。
- 如果 PID 模块接在 SmartLogger 的 COM 口上，且该 COM 口上接有逆变器等其他设备，如图 5-5 所示，RS485 匹配电阻参数设置为“断开”。

图5-4 连接方式（一）

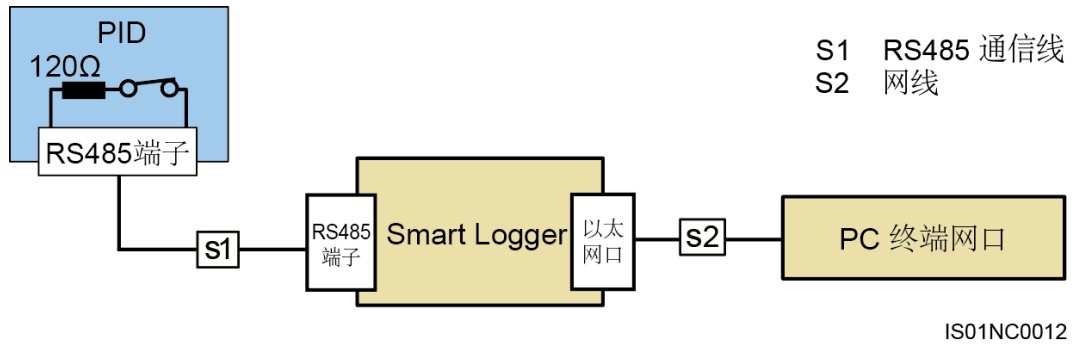
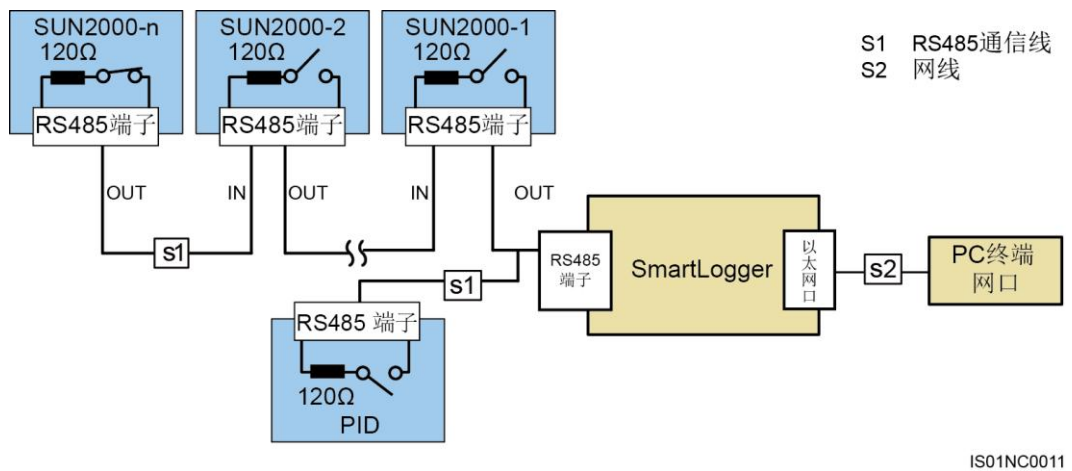


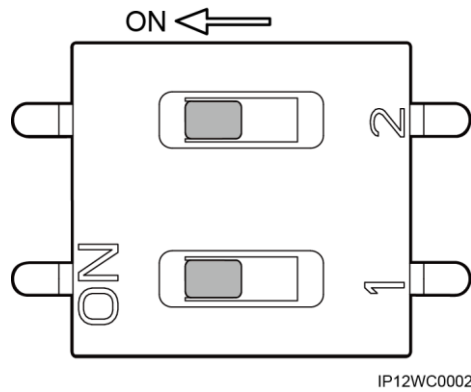
图5-5 连接方式（二）



步骤 3 通过拨码开关设置 RS485 波特率，如图 5-6 所示。

允许设置的 RS485 波特率为：4800bps、9600bps、19200bps 和 115200bps。

图5-6 拨码开关 S2



说明

图 5-6 中的拨码开关设置的 RS485 波特率为默认的 9600bps。

RS485 波特率	DIP1	DIP2
9600 (默认状态)	ON	ON
4800	OFF	ON
19200	ON	OFF
115200	OFF	OFF

步骤 4 装回前盖板。

----结束

5.2 设置 PV 电池板类型

背景信息



危险

设置 PV 电池板类型前

- 在 SUN2000 场景中，请确保 PID 交流侧的断路器已断开。
- 在 SUN8000 场景中，请确保 PID 直流侧和交流侧的断路器均已断开。



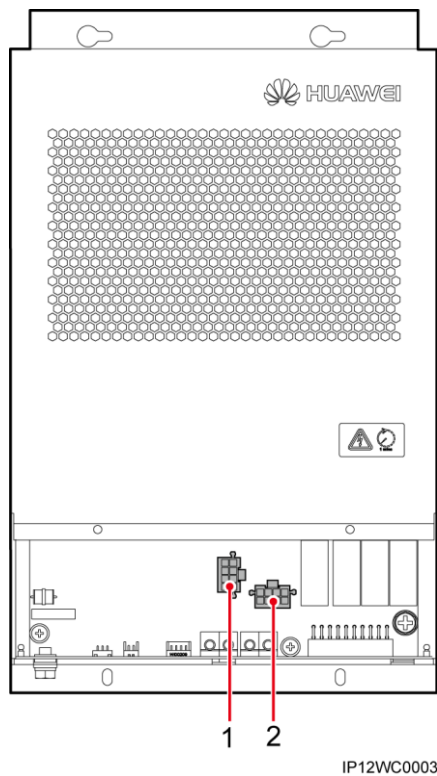
注意

PID 模块用于 SUN2000 组成的 1MW ~ 2MW 的电站子阵中时，该子阵中的 PV 电池板必须使用同一类型（P 型或 N 型）。请确保 PID 模块设置类型与电池板类型相一致，否则会影响 PID 模块防止 PID 效应的效果。

PID 模块的 PV 电池板类型设置是通过跳线端子实现的。

跳线端子接口如图 5-7 所示。

图5-7 跳线端子接口



IP12WC0003

表5-2 跳线端子接口说明

序号	部件名称	说明
1	跳线端子 J61 接口	用于 P 型电池板电站场景，出厂默认跳线端子插在 J61 接口上。
2	跳线端子 J62 接口	用于 N 型电池板电站场景。



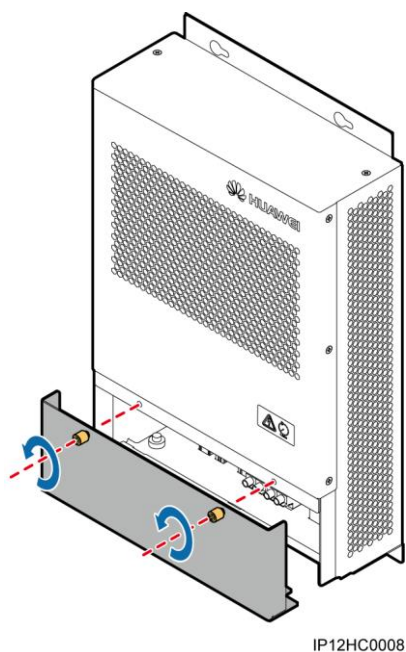
说明

具体电池板类型请咨询相关厂家。

操作步骤

步骤 1 拧松 PID 模块上的两颗松不脱螺钉，拆下前盖板，如图 5-8 所示。

图5-8 拆下前盖板



步骤 2 根据电站的 PV 电池板类型，将跳线端子插在相应的接口上。

- 若电站的 PV 电池板类型为 P 型，则保持跳线端子插在 J61 接口上，如图 5-7 中 1 所示。
- 若电站的 PV 电池板类型为 N 型，则将跳线端子插在 J62 接口上，如图 5-7 中 2 所示。

步骤 3 装回前盖板。

----结束

6 系统运行

6.1 上电前检查

为保障 PID 模块上电之后能够正常运转，需执行上电前检查。

PID 模块上电前，请检查以下项目：

1. 请确认 PID 模块已经可靠安装到位。
2. 请确认接地线缆已经可靠连接。
3. 请确认电网输入和 PID 输出线已经可靠连接。
4. 请确认 RS485 通讯线已经可靠连接。
5. 请确认已正确设置通信参数，详细描述请参见 [5.1 设置通信参数](#)。
6. 请确认已正确设置 PV 电池板类型，详细描述请参见 [5.2 设置 PV 电池板类型](#)。

6.2 系统上电和调试

背景信息

为了光伏电站系统的安全，PID 输出电压会自动进行幅值限制。如接入逆变器为 SUN2000 时，输出电压上限为 500V，接入逆变器为 SUN8000 时，输出电压上限为 200V。输出电压幅值还与电网电压、PV 电压等相关。

PID 可通过 SmartLogger 的 WEB 界面和 LCD 界面进行参数设置，本章节以 WEB 界面为例进行说明，LCD 界面的设置请参见《SmartLogger1000 用户手册》。

操作步骤

步骤 1 闭合 PID 模块的供电开关，PID 模块上电。

 说明

若 PID 模块用于通讯柜中，则供电开关位于通讯柜中；若 PID 模块用于其他场景，则根据实际情况确定供电开关的位置。

步骤 2 在浏览器中键入 “https://XX.XX.XX.XX”，按 “Enter” 键，出现如图 6-1 所示的登录界面。输入正确的 “用户名”（因为权限限制，请以 “高级用户” 的身份登录）、“密码”，并且选择 “语言” 后，单击 “登录” 可进入主界面。



说明

如果网页无法打开，需对浏览器进行安全性设置，详细描述请参见《SmartLogger1000 用户手册》中的“登录前准备”章节。

图6-1 WEB 界面登录示意图



说明

- XX.XX.XX.XX 为 SmartLogger 的 IP 地址，例如 “https://192.168.0.10”。
- SmartLogger1000V100R001C95SPC010 及之前版本的初始密码均为 **000001**；
SmartLogger1000V100R001C95SPC020 及之后版本的初始密码均为 **Changeme**。
- 首次登录后，建议尽快修改用户密码，以保障账户安全。

步骤 3 在 “维护” 页签下，选择 “设备管理” > “设备接入”，如图 6-2 所示。

若没有搜索到设备，请检查 RS485 线是否可靠连接。

图6-2 搜索设备



步骤 4 在“设备监控”页签下，选择需要设置的 PID，单击“运行参数”，进入运行参数设置界面，如图 6-3 所示。

图6-3 设置运行参数



说明

- 此参数设置界面为 SmartLogger 的 SUN2000 V100R001C95SPC101 版本，新旧版本的界面会有差异。
- 当 PID 的状态为“断链”时，不能设置运行参数。

各参数的设置说明如表 6-1 所示。

表6-1 运行参数设置说明

序号	参数名称	功能	参数项	说明
1	补偿方式	设置 PID 的补偿方式。	禁止	不需要使用 PID 时，选择禁止。
			N/PE	需要 PID 采取从电感虚拟中点输出电压的补偿方式时，选择 N/PE。
			PV/PE	该模式只适用于 SUN8000 场景中（组网图如图 2-3 所示）。需要 PID 采取从 PV 负端输出电压的补偿方式时，选择 PV/PE。
			自动	<ul style="list-style-type: none"> 在 SUN2000 场景中（组网图如图 2-2 所示）。选择自动时即为 N/PE 补偿方式。 在 SUN8000 场景中（组网图如图 2-3 所示）。需要 PID 模块根据电池板的电压值，自动切换 N/PE 和 PV/PE 补偿方式时，选择自动。
2	输出使能	设置是否允许 PID 输出。	使能	允许 PID 输出时，选择使能。
			禁能	禁止 PID 输出时，选择禁能。
3	电池板类型	设置电站使用的电池板类型（具体电池板类型请咨询相关厂家）。	P 型	PV 电池板类型为 P 型时，选择该参数，此时 PID 输出电压为正值。
			N 型	PV 电池板类型为 N 型时，选择该参数，此时 PID 输出电压为负值。
4	PV/PE 补偿电压	补偿方式为 PV/PE 时，设置直流输出电压的大小。	-	建议补偿电压为 50V~200V。
5	操作模式	设置 PID 当前工作在调试模式或正常模式。	调试	调试模式下，需要设置输出模式为“PV/PE”或“N/PE”，设置“输出使能”为“使能”，PID 根据设定电压输出。 说明 首次上电时，为了检测 PID 模块功能正常，建议将操作模式设置为调试。
			正常	正常模式下，PID 与逆变器和 SmartLogger 正常通讯后，可启动自动运行。 说明 确认 PID 功能正常（执行了步骤 5~步骤 7）后，可将操作模式设置为正常。

序号	参数名称	功能	参数项	说明
6	调试输出电压	操作模式为调试时，设置输出电压的大小。	-	设置范围为 0V~500V。建议调试电压为 50V~400V。 说明 PID 连接 SUN8000 时，最大调试输出电压为 200V。
7	数据清除	清除的数据有当前告警、历史告警和性能数据。	启动	WEB 界面执行 PID 模块“数据清除”，SmartLogger 上必须执行“数据清除”，否则无法完成清除任务。
8	最高直流电压	操作模式为正常时，设置 PV 对 PE 电压的大小。	-	在正常模式下，电池板类型为 P 型时，设置 PV+对 PE 的最高直流电压；电池板类型为 N 型时，设置 PV - 对 PE 的最高直流电压。设置范围为 500V~1500V。

步骤 5 将“操作模式”设置为“调试”，设置“调试输出电压”，用万用表直流档测量输出（中点对地）电压，检查输出电压是否与设置电压一致。

表6-2 调试模式下运行参数匹配

操作模式	电池板类型	逆变器类型	补偿方式				使能方式
			禁止	N/PE	PV/PE	自动	
调试	P 型	SUN2000	×	√	×	×	使能/禁能
		SUN8000	×	√	√	×	
	N 型	SUN2000	×	√	×	×	
		SUN8000	×	√	√	×	

步骤 6 用万用表直流档测量电网三相（A/B/C）对地电压，检查该电压是否与设置值一致。

若不一致，请检查 PID 输出线与电感间的连接是否正确、电感与电网的连接是否正确以及模块是否正确接地。

步骤 7 将“操作模式”设置为“正常”，PID 正常运行。

 说明

- PID 首次与 SmartLogger 连接时需等待 10~15 分钟，SmartLogger 界面显示运行状态为“运行时”，说明 PID 正常工作。
- 如果需要确认组网系统内的 PID 功能是否正常，请断开一路逆变器 PV 输入端子（P 型断开 PV-，N 型断开 PV+），用万用表直流档测量此输入端子对地电压（P 型电池板测试 PV-对地大于 0，N 型电池板测试 PV+对地小于 0）。

表6-3 正常模式下运行参数匹配

操作模式	电池板类型	逆变器类型	补偿方式				使能方式
			禁止	N/PE	PV/PE	自动	
正常	P 型	SUN2000	√	√	×	√	使能/禁能
		SUN8000	√	√	√	√	
	N 型	SUN2000	√	√	×	×	
		SUN8000	√	√	×	×	

 说明

PID 模块的 RS485 通讯地址默认值为 1。如需修改 RS485 通讯地址，请在 SmartLogger 的 Web 界面和 LCD 界面上修改，详情请参见《SmartLogger1000 用户手册》中的“设备管理”章节，通过“地址分配”和“地址调整”功能进行修改。

----结束

7 设备维护

7.1 故障处理

介绍 PID 的常见故障及排除方式。



危险

处理故障时，如涉及接线、打开前盖板等操作，请先断开 PID 的交流侧和直流侧（如有）的断路器。断电后，请等待至少 1 分钟，再对 PID 进行相关操作。

PID 的常见故障及排除方式，如表 7-1 所示。

表7-1 常见故障列表

序号	故障现象	原因分析	处理建议
1	无法上电	<ol style="list-style-type: none">1. PID 的电网三相输入接口与线缆连接松动、脱落。2. 电网掉电。3. PID 故障。	<ol style="list-style-type: none">1. 检查 PID 的电网三相输入接口与线缆的连接，如有松动、脱落，需重新连接并紧固。2. 检查电网是否有电。3. 请联系供应商或华为客户服务中心。

序号	故障现象	原因分析	处理建议
2	SmartLogger 搜索不到 PID	<ol style="list-style-type: none"> 1. RS485 接口没有连接 SmartLogger, 或线缆连接松动、脱落、反接。 2. RS485 通信参数或匹配电阻设置不正确。 3. PID 的 RS485 通讯地址不在 SmartLogger 设置的搜索地址范围内。 4. PID 的 RS485 通讯地址与连接在 SmartLogger 上的其他设备的通讯地址重复。 5. SmartLogger 与 PID 的版本不匹配。 	<ol style="list-style-type: none"> 1. 检查 RS485 通信线缆的连接, 如有松动、脱落、反接, 需重新连接并紧固。 2. 检查 RS485 通信参数或匹配电阻设置, 确保波特率或匹配电阻设置正确。 3. 将 PID 的 RS485 通讯地址设置在 SmartLogger 设置的搜索地址范围内。 4. 重新设置 PID 的 RS485 通讯地址。 5. SmartLogger 与 PID 的软件版本配套关系请参见 http://support.huawei.com 上的《SUN2000 V100R001C71 版本说明书》。
3	SmartLogger 显示 PID 状态为断链	<ol style="list-style-type: none"> 1. PID 与 SmartLogger 之间的线缆连接松动、脱落。 2. PID 下电。 3. PID 的波特率或 RS485 通讯地址被修改。 4. PID 被更换。 5. PID 已经移除, 不再接入。 	<ol style="list-style-type: none"> 1. 检查 PID 与 SmartLogger 之间的线缆连接, 如有松动、脱落, 需重新连接并紧固。 2. 检查 PID 连接无误后, 将 PID 上电。 3. 检查 PID 的波特率和 RS485 通讯地址是否正确设置。 4. 检查 PID 是否被更换, 如果有, 请在 SmartLogger 上重新搜索或手动添加。 5. 如果 PID 已经移除, 请在 SmartLogger 上通过“设备管理”, 进行“移除设备”的操作。

7.2 告警列表

介绍常见告警及处理建议。



危险

排除告警时, 如涉及接线、打开前盖板等操作, 请先断开 PID 的交流侧和直流侧 (如有) 的断路器。断电后, 请等待至少 1 分钟, 再对 PID 进行相关操作。

PID 的常见告警及排除方式，如表 7-2 所示。



说明

从故障发生到 SmartLogger 界面显示告警需要 3 分钟。

表7-2 告警列表

告警 ID	告警名称	级别	产生原因	对系统的影响	处理建议
1900	PV1 反接	重要	PV1 反接。	PID 模块不工作。	1. 检查 PV1+和 PV1 - 是否接反，如果是，请重新接线。 2. 如果确认接线没有问题，请联系华为客户服务中心。
1903	模块过温	重要	PID 模块温度过高。	PID 模块无法启动输出。	1. 请检查 PID 安装环境、散热等是否正常，如果不正常，请按照要求更换安装位置。 2. 如果正常，故障无法消除，请联系华为客户服务中心。
1914	输出过流	重要	负载电流过大。	PID 模块无法启动输出，故障可自动恢复。	频繁故障，请联系华为客户服务中心。
1917	电网电压不平衡	重要	电网电压三相电压差异较大。	PID 模块无法启动输出，故障可自动恢复。	频繁故障，请联系华为客户服务中心。
1918	电网过压	重要	电网线电压高于允许范围。	PID 模块无法启动输出，故障可自动恢复。	频繁故障，请联系华为客户服务中心。
1919	电网欠压	重要	电网线电压低于允许范围。	PID 模块无法启动输出，故障可自动恢复。	频繁故障，请联系华为客户服务中心。
1920	模式设置错误	重要	调试或正常模式下，运行参数设置不匹配。	PID 模块无法启动输出。	1. 请参照表 6-2 和表 6-3 检查调试和正常模式下，运行参数设置是否匹配正确。 2. 如果正确，故障无法消除，请联系华为客户服务中心。
1921	接线异常	重要	1. 输出线未接或接触不良。 2. 接地线未接或接触不良。	PID 模块无法启动输出。需将 PID 重启后告警消除。	1. 请将 PID 断电，重新连接输出线和接地线并紧固后，将 PID 上电。 2. 如果故障无法消除，请联系华为客户服务中心。

告警 ID	告警名称	级别	产生原因	对系统的影响	处理建议
1924	电网掉电	重要	电网掉电。	PID 模块不工作。	<ol style="list-style-type: none"> 1. 如果偶然出现，可能是电网短时掉电，PID 在检测到电网正常会自动恢复工作，不需要人工干预。 2. 如果频繁出现，请联系华为客户服务中心。
1925	电网过频	重要	电网实际频率高于 PID 工作频率范围。	PID 模块不工作。	<ol style="list-style-type: none"> 1. 如果偶然出现，可能是电网短时异常，PID 在检测到电网正常会自动恢复工作，不需要人工干预。 2. 如果频繁出现，请联系华为客户服务中心。
1926	电网欠频	重要	电网实际频率低于 PID 工作频率范围。	PID 模块不工作。	<ol style="list-style-type: none"> 1. 如果偶然出现，可能是电网短时异常，PID 在检测到电网正常会自动恢复工作，不需要人工干预。 2. 如果频繁出现，请联系华为客户服务中心。
1927	电池板类型设置错误	重要	电池板类型设置错误。	PID 模块不工作。	<ol style="list-style-type: none"> 1. 请检查电池板类型设置是否错误，如果是，请正确设置电池板类型，并重启 PID。 2. 如果故障无法消除，请联系华为客户服务中心。
1928	PID 电感异常	重要	<ol style="list-style-type: none"> 1. PID 电感接线异常。 2. PID 电感故障。 	PID 模块不工作，无法启动输出，故障可自动恢复。	<ol style="list-style-type: none"> 1. 请检查 PID 电感接线是否异常，如果是，请重新接线。 2. 如果不是，请更换 PID 电感，或联系华为客户服务中心。
1929	PV2 反接	重要	PV2 反接。	PID 模块不工作。	<ol style="list-style-type: none"> 1. 检查 PV2+和 PV2- 是否接反，如果是，请重新接线。 2. 如果确认接线没有问题，请联系华为客户服务中心。

告警 ID	告警名称	级别	产生原因	对系统的影响	处理建议
1930	设备异常	重要	因设备设置、接线异常或 PID 模块异常导致的故障。	PID 模块无法启动输出。	<ul style="list-style-type: none"> • 原因 ID=5 <ol style="list-style-type: none"> 1. 检测输出虚拟中点与 PE 之间是否存在短路或输出阻抗是否小于 $1k\Omega$，如果是，请重新连接并紧固。 2. 检查输出虚拟中点与 PE 的接线，虚拟中点与 PE 均不能与电网的 A/B/C/N 线缆连接，如果是，请重新接线。 3. 如果不是，请更换 PID 模块，或联系华为客户服务中心。 • 原因 ID=6 <ol style="list-style-type: none"> 1. 检测 PV1 - /PV2 - 与 PE 之间是否存在短路或输出阻抗是否小于 $1k\Omega$，如果是，请重新连接并紧固。 2. 如果不是，请更换 PID 模块，或联系华为客户服务中心。 • 原因 ID=9 <ol style="list-style-type: none"> 1. 检查 SmartLogger 与 PID 的波特率设置是否一致。 2. 检查 RS485 接线是否出现异常。 3. 如果频繁出现，请更换 PID 模块，或联系华为客户服务中心。 • 其他原因 ID <p>请重启 PID 模块，如果故障无法消除，请联系华为客户服务中心。</p>

8 报废 PID

介绍如何报废 PID。

在 PID 使用寿命到期时，请按照安装所在地适用的电气垃圾处置法案进行处理。

9 技术数据

介绍 PID 的技术指标。

表9-1 技术参数表

技术指标		规格
工作温度		- 25℃ ~ +60℃
相对湿度（无冷凝）		5% ~ 95%
海拔高度		4000m
防护等级		IP20
保护等级		Class I
输入	三相线电压	额定：320V AC ~ 480V AC
		可正常工作范围：270V AC ~ 620V AC
	额定频率	50Hz/60Hz
	最大输入电流	0.3A AC
输出	输出电压范围	50V DC ~ 500V DC
	最大输出电流	0.2A DC

A 缩略语

L

LCD	Liquid Crystal Display	液晶显示屏
------------	------------------------	-------

P

PE	Protective Earthing	保护性接地
-----------	---------------------	-------

PID	Potential Induced Degradation	电势诱导衰减
------------	-------------------------------	--------

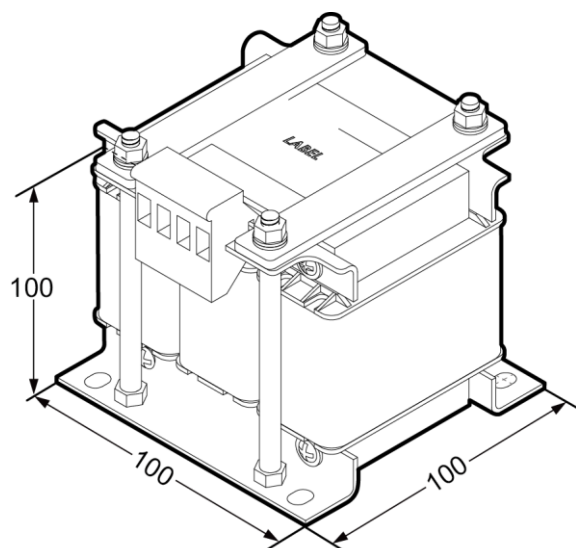
PV	Photo Voltaic	光伏
-----------	---------------	----

B 电感安装及接线说明

外观

电感的外观及尺寸，如图 B-1 所示。

图B-1 电感外观（单位：mm）

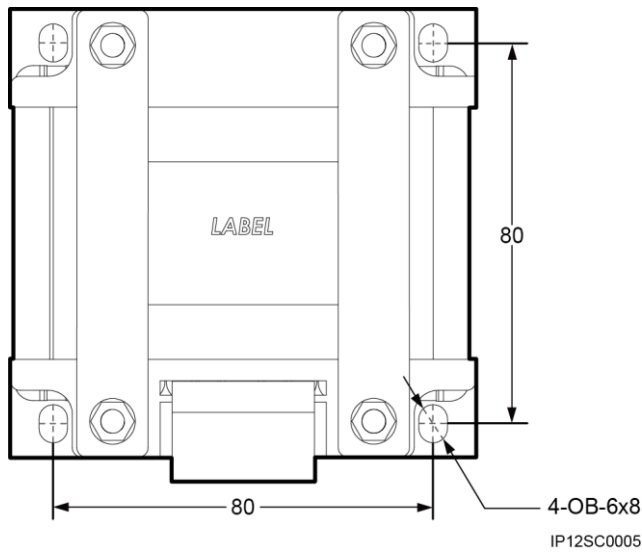


IP12SC0004

安装

电感的安装尺寸，如图 B-2 所示。

图B-2 安装尺寸 (单位: mm)



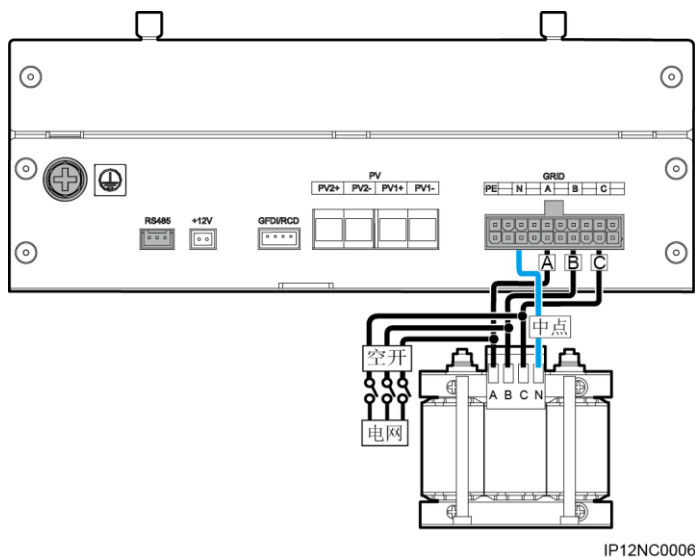
说明

- 安装电感所需空间尺寸 (宽×高×深) 为 : 150mm×150mm×150mm。
- 安装电感所需螺钉型号为 : M5×12 , 共 4PCS。

接线

电感与 PID 之间的接线方式, 如图 B-3 所示。

图B-3 接线方式



说明

- 推荐使用的线缆为 : 18AWG (1mm²), 满足 UL1015 标准。
- 可以根据实际情况, 选择在电网侧或 PID 与电感之间接入断路器 (480V AC/6A)。